

CONTATORI VOLUMETRICI WZW E WZW S/F

Per grandi portate ed alti carichi: rilevazione sicura e precisa negli impianti di riscaldamento con il principio Woltmann.

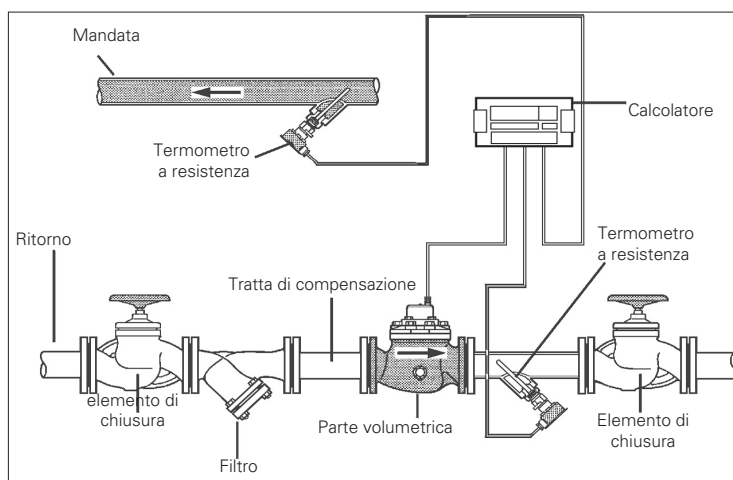
Descrizione del prodotto

Le parti volumetriche, assieme alle unità di calcolo ed ai sensori di temperatura formano un contatore di calore completo. Il generatore di impulsi di cui è provvista la parte volumetrica (Reedkontakt) trasmette le informazioni relative alla portata all'unità di calcolo attraverso un cavo dove, assieme ai dati di temperatura, ha luogo il conteggio dell'energia consumata. Le parti volumetriche ZWZ funzionano secondo il principio Woltmann che si mostra particolarmente efficace nella misurazione delle grandi portate.

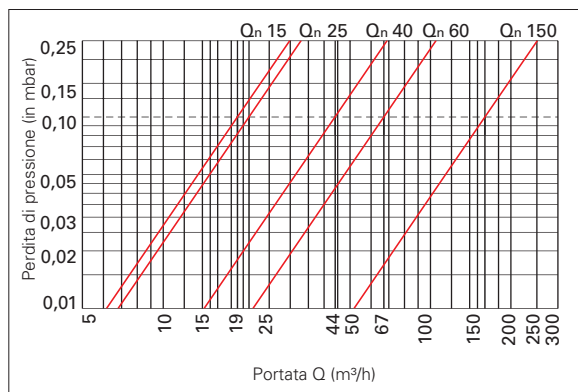
La tipologia WZW è ideale per i montaggi orizzontali. Nel caso di piccole portate. Nel caso di piccole portate poi, dispone di un notevole campo di misurazione. Questa tipologia di volumetrici è inoltre contraddistinta da una bassa perdita di pressione, rendendola ideale in fase di installazione.

Caratteristiche operative

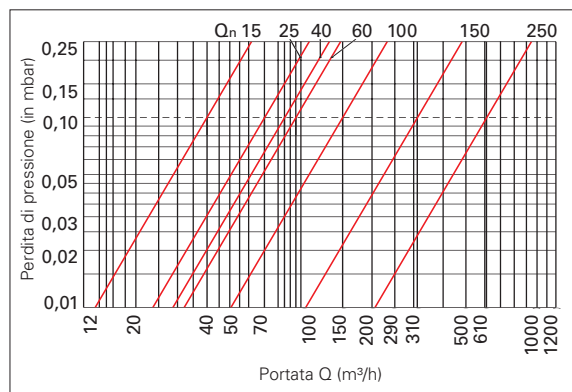
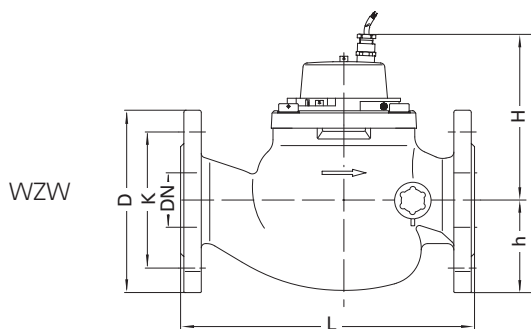
- Contatore a secco a rulli rotanti evacuato con innesto elettromagnetico
- Massima precisione ed affidabilità di misurazione garantite anche in caso di grossi carichi di lavoro
- Misurazione acqua calda fino a 120°C
- facile sostituzione del generatore di impulsi
- La schermatura protegge dagli influssi magnetici e dalle manomissioni
- Con certificato di fabbricazione e taratura



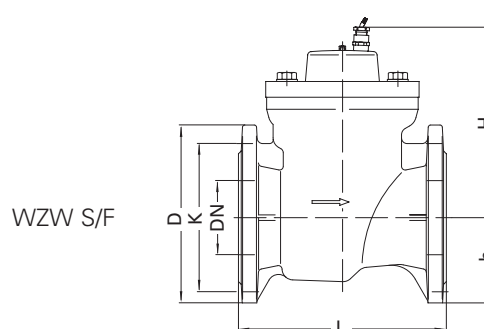
Esempio di montaggio



Curva di perdita di pressione WZW



Curva di perdita di pressione WZW S/F



Technische Daten Volumenmessteil WZW

Portata nominale	Qn (m³/h)	15	25	40	60	150
Diametro nominale:	DN	50	65	80	100	150
Flangiatura ø	D (mm)	165	185	200	220	285
Foro ricircolareø	K (mm)	125	145	160	180	240
Portata per 0,1 bar						
Perdita di pressione:	(m³/h)	19	21	44	67	160
Classe metrologica						
(orizzontale):		C	C	C	C	C
Soglia di separazione:	Qt (m³/h)	1,5	1,5	1,6	2,4	15
Portata minima:	Qmin (m³/h)	0,2	0,2	0,3	0,4	2
Temperatura di esercizio:						
	(°C)	120	120	120	120	120
Pressione nominale:	PN (bar)	16	16	16	16	16
Lunghezza:						
	L (mm)	270	300	300	360	500
	H (mm)	155	155	221	226	400
	h (mm)	84	97	102	116	155

Technische Daten Volumenmessteil WZW S/F

Portata nominale:	Qn (m³/h)	15	25	40	60	100	150	250
Diametro nominale:	DN	50	65	80	100	125	150	200
Flangiatura ø	D (mm)	165	185	200	220	250	285	340
Foro circolareø	K (mm)	125	145	160	180	210	240	295
Portat per 0,1 bar								
Perdita di pressione:	(m³/h)	40	70	85	95	150	310	610
Classe metrologia								
(orizzontale):		A	A	A	A	A	A	A
Soglia di separazione:	Qt (m³/h)	2,25	3,75	6	9	15	22,5	37,5
Portata minima:	Qmin (m³/h)	0,6	1,6	1,6	2	3	4,5	8
Temperatura di esercizio:								
	(°C)	120	120	120	120	120	120	120
Pressione nominale:	PN (bar)	16	16	16	16	16	16	16
Lunghezza:								
	L (mm)	200	200	225	250	250	300	350
	H (mm)	200	200	200	200	200	217	217
	h (mm)	75	80	92	110	125	145	172

Tutte le dimensioni con attacco flangiato PN 16 secondo DIN 2501. Tutti gli elementi di misurazione del volume sono dotati di un contatore con cavo di collegamento da 3m (interruttore reed con resistenza di protezione a 100 Ohm, 1/4 watt, carico contatto 0.2A (Bassa tensione di protezione)