

Contatori di acqua

Contatore d'acqua a parete

I contatori d'acqua per abitazioni con collaudata tecnica monogetto e pratica opzione radio.

Descrizione del prodotto

I contatori d'acqua a parete Techem funzionano a secco secondo il principio monogetto. Un innesto elettromagnetico funge da collegamento dall'elica al contatore a rulli rotante. Gli svariati modelli con diverse portate e lunghezze costruttive garantiscono un campo di applicazione flessibile e ampio.

Contatore d'acqua a parete data III

I valori di portata dei contatori meccanici vengono rilevati e salvati nel modulo radio con un sistema di rilevamento senza contatto e non soggetto a usura. Il valore di consumo al giorno di riferimento, i valori riferiti alla metà e alla fine del mese e i dati del contatore vengono trasmessi via radio e possono così essere letti senza accedere all'abitazione.

Contatore d'acqua a parete vario S

La struttura del contatore con disco del modulatore integrato consente il montaggio successivo di un modulo radio per la trasmissione senza fili dei valori di consumo.

Caratteristiche del servizio

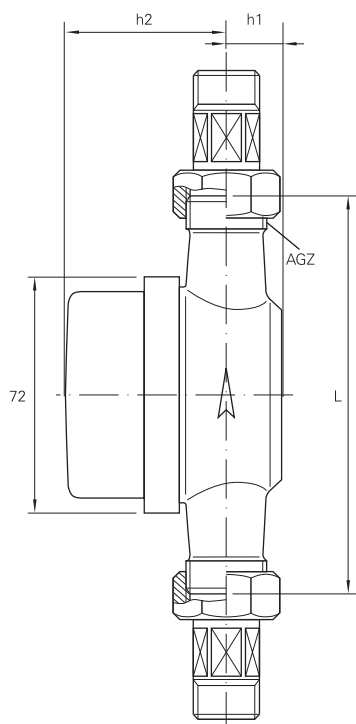
- Integrazione nel sistema di rilevamento radio di Techem, anche successivamente!
- Elevata precisione e stabilità di misurazione grazie alla collaudata struttura
- Ridotta perdita di pressione ed elevata sicurezza operativa grazie all'affidabile tecnica monogetto
- Per acqua fredda fino a 30 °C o acqua calda fino a 90°C
- Montaggio sul lavello o sul lavandino della cucina mediante speciali accessori per valvole e rubinetti angolari
- Adeguamento a lunghezze di montaggio non standard mediante fissaggi a vite speciali e set di prolungha
- Con omologazione del tipo CE e taratura



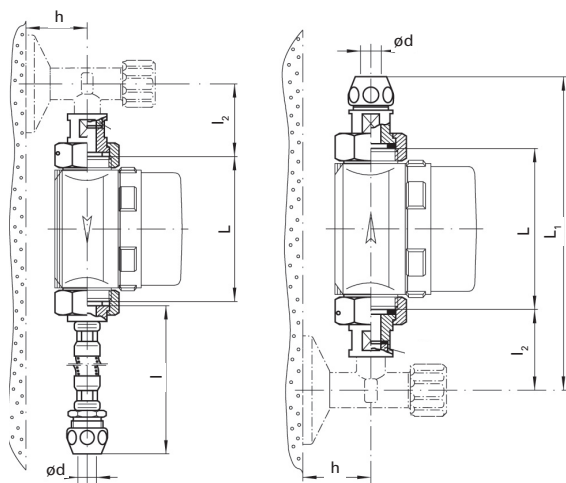
Contatore d'acqua a parete data III



Contatore d'acqua a parete vario S



Contatore d'acqua a parete



Montaggio al livello

Dimensioni per il montaggio al livello

L (lunghezza) = 80 mm

L₁ = 204 mm

L = circa 400 mm

L₂ = 58 mm

h = 20 mm

ød = 10 mm

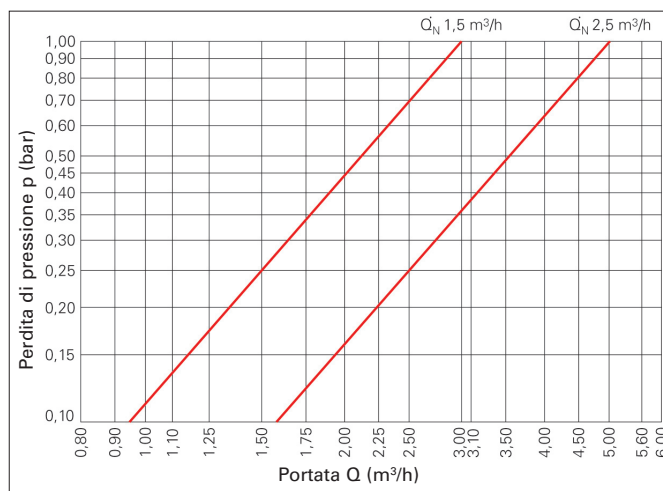
Dati tecnici

Temperatura nominale	fino a (°C)					
Contatore dell'acqua fredda		30	30	30	30	30
Contatore dell'acqua calda		90	90	90	90	90
Filettatura di collegamento sul contatore secondo la norma ISO 2281/1	AGZ	G ¾ B	G ¾ B	G ¾ B	G 1B	G 1B
Lunghezza L	(mm)	80	110	130	130	130
Altezza h1	(mm)	15	16	17	17	17
Altezza h2: AP vario S	(mm)	58	53	53	53	53
Altezza h2: AP data III	(mm)	67	62	62	62	62
Portata nominale	Q _n (m³/h)	1,5	1,5	1,5	1,5	2,5
Perdita di pressione con Q _n	Dp (bar)	0,25	0,25	0,25	0,25	0,25
Classe metrologica orizzontale/verticale		A	A	A	A	A
Portata minima	Q _{min} (m³/h)	0,06	0,06	0,06	0,06	0,10
Pressione nominale	PN (bar)	10	10	10	10	10
Campo di visualizzazione		da 0,1 litri a 10.000 m³/h				
Collegamenti a vite conformi a alla norma DIN 2999	AGR	R ½"	R ½"	R ½"	R ½"	R ¾"

Accessori

Collegamenti a vite con filettatura secondo la norma DIN 2999, anche in versione cromata.

Collegamenti a vite con attacco a saldare e accessori per il montaggio al livello



Curva della perdita di pressione